

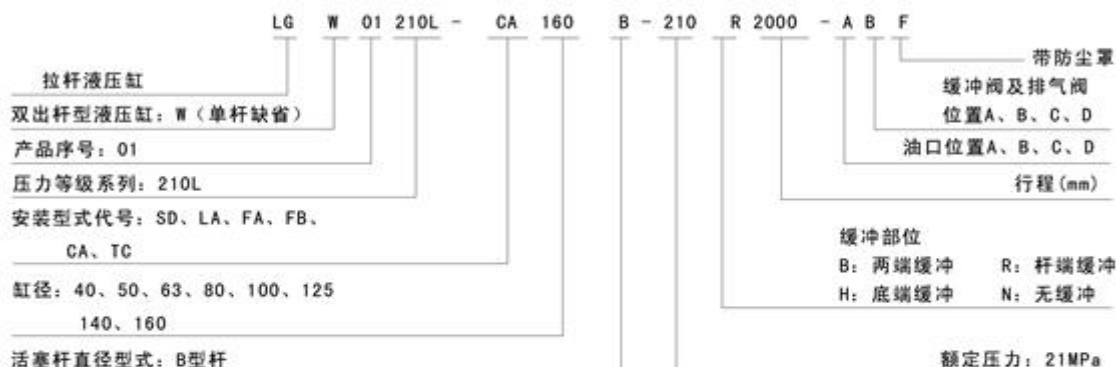
# LG01·210L 系列拉杆液压缸



## ◆ 用途与特征

LG01.210L系列拉杆式液压缸是一种双作用单杆活塞式液压缸，其与同结构、同压力等级液压缸相比更具有结构紧凑、重量轻。安装型式多样且容易变换，易装易拆，配件及维修方便。其广泛用于塑料、冶金、化工、矿山、行走机械等行业。

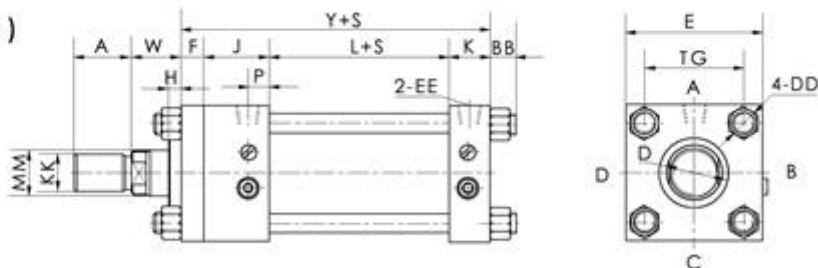
## 型号说明 ◆



## ◆ 技术指标

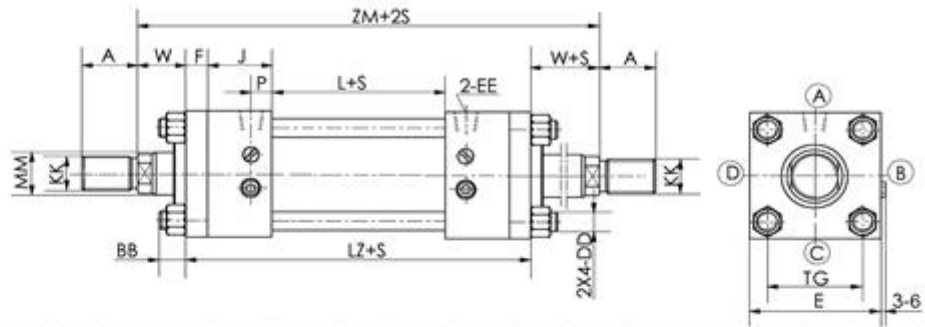
额定压力MPa	21MPa. 连续使用的最高压力	使用温度	-5℃~+80℃
最大允许压力MPa	27MPa. (无杆腔)、25MPa(有杆腔)	允许最大速度	400mm/s
耐压力MPa	31.5MPa	效率	>90%
最低启动压力MPa	0.3MPa	工作介质	矿物油、水乙二醇、磷酸酯、高水酯等

## ◆ SD (基本型)



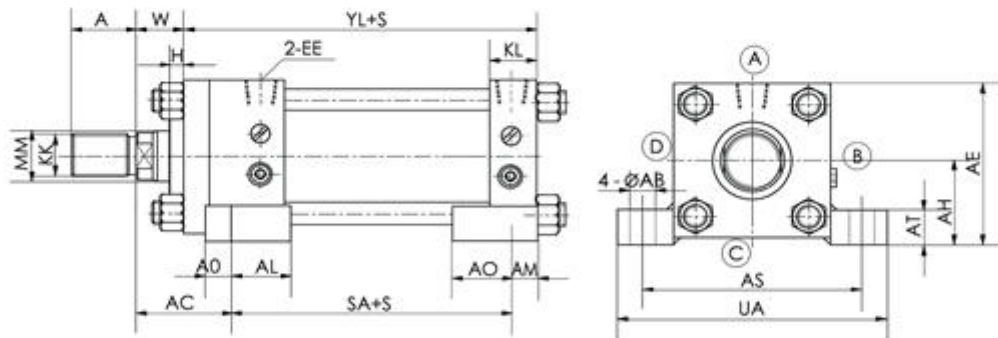
代号 缸径	A	BB	D	DD	E	EE	TG	F	H		J	K	KK	L	MM	P	W	Y
									FA型	其它								
φ40	30	17	40	M12×1.5	70	ZG3/8	50	13	8	10	47	32	M20×1.5	64	22	17	30	156
φ50	35	18	46	M14×1.5	85	ZG1/2	62	15	8	13	52	37	M24×1.5	68	28	19	30	172
φ63	45	20	55	M16×1.5	100	ZG1/2	74	18	6	12	57	37	M30×1.5	75	35	19	35	187
φ80	60	25	65	M20×1.5	125	ZG3/4	92	24	10	10	67	42	M39×1.5	85	45	22	35	218
φ100	75	29	80	M24×1.5	160	ZG3/4	120	26	7	12	67	42	M48×1.5	95	55	22	40	230
φ125	95	35	95	M30×1.5	190	ZG1	140	33	6	10	77	52	M64×2	105	70	27	45	267
φ140	110	38	105	M33×1.5	215	ZG1	160	36	6	11	77	52	M72×2	110	80	27	50	275
φ160	120	42	120	M36×1.5	240	ZG1	180	41	5	10	80	51	M80×2	132	90	27	55	304

◆ SD (双出杆基本型)



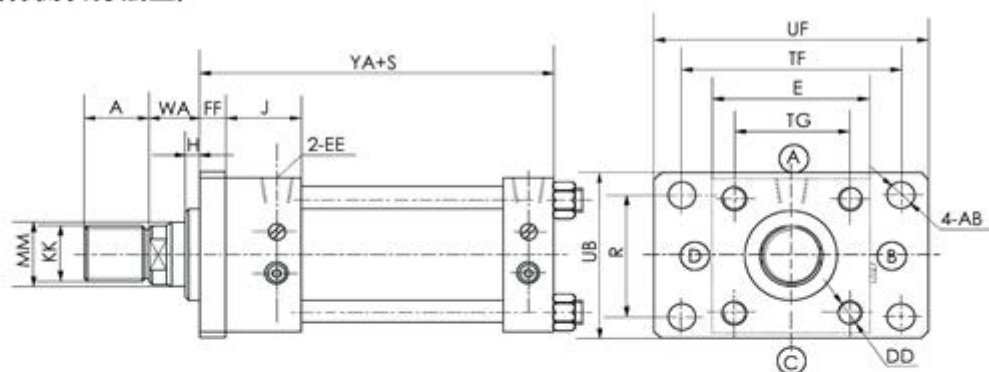
代号 缸径	A	BB	D	DD	E	EE	TG	F	ZM	J	LZ	KK	L	MM	P	W
	φ40	30	17	40	M12×1.5	70	ZG3/8	50	13	244	47	154	M20×1.5	64	22	17
φ50	35	18	46	M14×1.5	85	ZG1/2	62	15	262	52	172	M24×1.5	68	28	19	30
φ63	45	20	55	M16×1.5	100	ZG1/2	74	18	295	57	185	M30×1.5	75	35	19	35
φ80	60	25	65	M20×1.5	125	ZG3/4	92	24	337	67	217	M39×1.5	85	45	22	35
φ100	75	29	80	M24×1.5	160	ZG3/4	120	26	361	67	231	M48×1.5	95	55	22	40
φ125	95	35	95	M30×1.5	190	ZG1	140	33	415	77	275	M64×2	105	70	27	45
φ140	110	38	105	M33×1.5	215	ZG1	160	36	436	77	286	M72×2	110	80	27	50
φ160	120	42	120	M36×1.5	240	ZG1	180	41	484	80	316	M80×2	132	90	27	55

◆ LA(切向脚架)



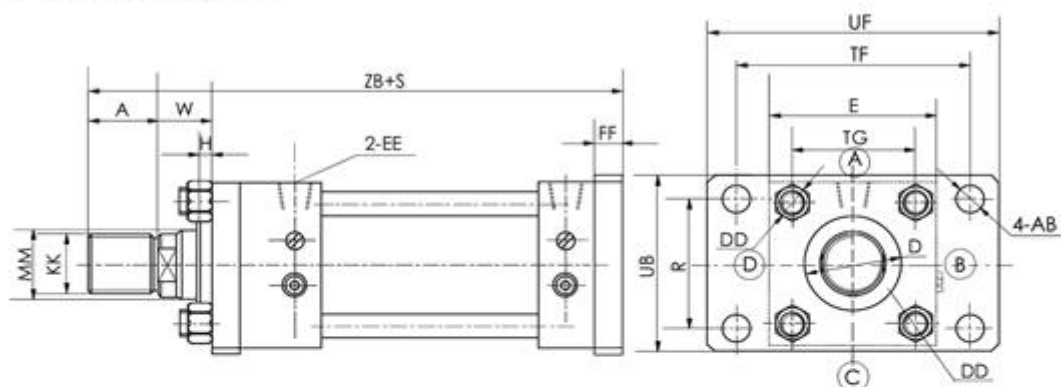
代号 缸径	A	AB	AC	AE	AH	AL	EE	AM	A0	H		AS	AT	KK	KL	MM	SA	UA	YL	W
										FA型	其它									
φ40	30	11	59	77	42±0.15	31	ZG3/8	16	16	8	10	98	15	M20×1.5	32	22	111	122	156	30
φ50	35	14	63	97.5	55±0.15	34	ZG1/2	19	18	8	13	118	20	M24×1.5	37	28	120	145	172	30
φ63	45	18	71	113	63±0.15	39	ZG1/2	19	18	6	12	140	25	M30×1.5	37	35	132	175	187	35
φ80	60	22	80	137.5	75±0.25	46	ZG3/4	21	21	10	10	175	30	M39×1.5	42	45	152	210	218	35
φ100	75	26	89	165	85±0.25	44	ZG3/4	24	23	7	12	215	35	M48×1.5	47	55	162	260	235	40
φ125	95	33	106	200	105±0.25	49	ZG1	29	28	6	10	270	45	M64×2	57	70	182	330	272	45
φ140	110	33	114	219.5	112±0.25	49	ZG1	29	28	6	11	280	45	M72×2	57	80	187	335	280	50
φ160	120	36	127	245	125±0.25	49	ZG1	31	31	5	10	315	50	M80×2	62	90	212	375	315	55

◆ FA(杆侧长方法兰)



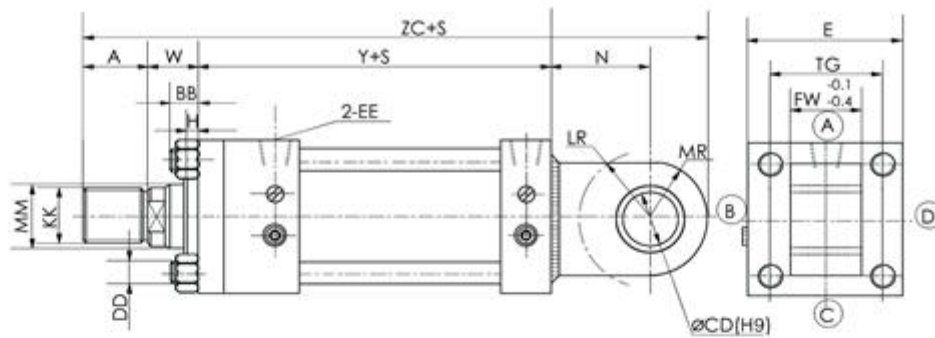
代号 缸径	A	AB	R	DD	E	EE	TG	J	H		TF	FF	KK	UB	MM	UF	WA	YA
									FA型	其它								
φ40	30	11	50	M12×1.5	70	ZG3/8	50	47	8	10	98	15	M20×1.5	73	22	122	28	158
φ50	35	14	60	M14×1.5	85	ZG1/2	62	52	8	13	118	20	M24×1.5	88	28	145	25	177
φ63	45	18	73	M16×1.5	100	ZG1/2	74	57	6	12	140	24	M30×1.5	106	35	175	29	193
φ80	60	22	90	M20×1.5	125	ZG3/4	92	67	10	10	175	24	M39×1.5	130	45	210	35	218
φ100	75	26	115	M24×1.5	160	ZG3/4	120	67	7	12	215	31	M48×1.5	165	55	260	35	235
φ125	95	33	145	M30×1.5	190	ZG1	140	77	6	10	270	37	M64×2	205	70	330	41	271
φ140	110	33	160	M33×1.5	215	ZG1	160	77	6	11	280	41	M72×2	218	80	335	45	280
φ160	120	36	180	M36×1.5	240	ZG1	180	80	5	10	315	46	M80×2	243	90	375	50	309

◆ FB(底部长方法兰)



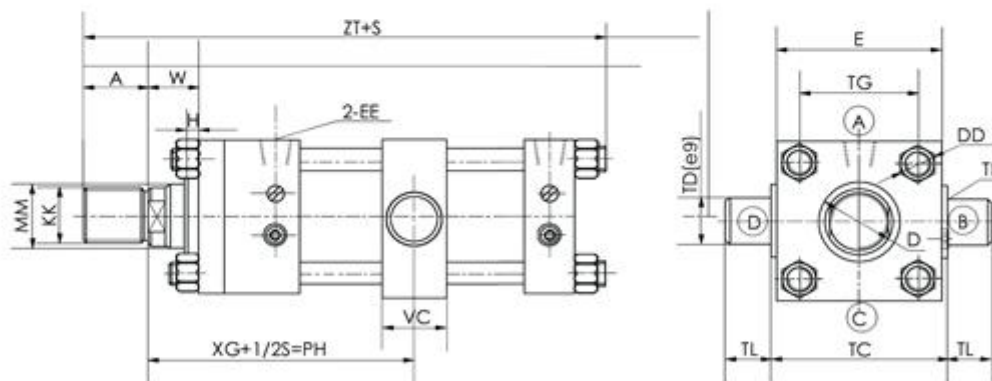
代号 缸径	A	AB	D	DD	E	EE	TG	FF	H		R	TF	KK	UB	MM	UF	W	ZB
									FA型	其它								
φ40	30	11	40	M12×1.5	70	ZG3/8	50	15	8	10	50	98	M20×1.5	73	22	122	30	231
φ50	35	14	46	M14×1.5	85	ZG1/2	62	20	8	13	60	118	M24×1.5	88	28	145	30	257
φ63	45	18	55	M16×1.5	100	ZG1/2	74	24	6	12	73	140	M30×1.5	106	35	175	35	291
φ80	60	22	65	M20×1.5	125	ZG3/4	92	24	10	10	90	175	M39×1.5	130	45	210	35	337
φ100	75	26	80	M24×1.5	160	ZG3/4	120	31	7	12	115	215	M48×1.5	165	55	260	40	376
φ125	95	33	95	M30×1.5	190	ZG1	140	37	6	10	145	270	M64×2	205	70	330	45	444
φ140	110	33	105	M33×1.5	215	ZG1	160	41	6	11	160	280	M72×2	218	80	335	50	476
φ160	120	36	120	M36×1.5	240	ZG1	180	46	5	10	180	315	M80×2	243	90	375	55	525

◆ CA(单耳环型)



代号 缸径	A	BB	ZC	DD	E	EE	TG	FW	H		LR	MR	KK	CD	MM	N	W	Y
									FA型	其它								
φ40	30	17	276	M12×1.5	70	ZG3/8	50	32	8	10	25	25	M20×1.5	20	22	35	30	156
φ50	35	18	312	M14×1.5	85	ZG1/2	62	36	8	13	32	30	M24×1.5	25	28	45	30	172
φ63	45	20	357	M16×1.5	100	ZG1/2	74	40	6	12	40	35	M30×1.5	31.5	35	55	35	187
φ80	60	25	423	M20×1.5	125	ZG3/4	92	50	10	10	50	40	M39×1.5	40	45	70	35	218
φ100	75	29	475	M24×1.5	160	ZG3/4	120	63	7	12	63	50	M48×1.5	50	55	80	40	235
φ125	95	35	575	M30×1.5	190	ZG1	140	80	6	10	79	63	M64×2	63	70	105	45	272
φ140	110	38	621	M33×1.5	215	ZG1	160	80	6	11	89	71	M72×2	71	80	115	50	280
φ160	120	42	684	M36×1.5	240	ZG1	180	100	5	10	100	80	M80×2	80	90	125	55	315

◆ TC(中间铰轴型)



代号 缸径	A	TC	D	DD	E	EE	TG	TD	H		TL	TR	KK	XG	MM	VC	W	PH	ZT
									FA型	其它									
φ40	30	73 <sup>0</sup> <sub>-0.2</sub>	40	M12×1.5	70	ZG3/8	50	25	8	10	25	2.5	M20×1.5	122	22	33	30	107	233
φ50	35	88 <sup>0</sup> <sub>-0.30</sub>	46	M14×1.5	85	ZG1/2	62	25	8	13	25	2.5	M24×1.5	131	28	33	30	114	255
φ63	45	106 <sup>0</sup> <sub>-0.30</sub>	55	M16×1.5	100	ZG1/2	74	31.5	6	12	31.5	2.5	M30×1.5	148	35	43	35	132	287
φ80	60	128 <sup>0</sup> <sub>-0.4</sub>	65	M20×1.5	125	ZG3/4	92	40	10	10	40	3	M39×1.5	169	45	53	35	153	338
φ100	75	170 <sup>0</sup> <sub>-0.4</sub>	80	M24×1.5	160	ZG3/4	120	50	7	12	50	3	M48×1.5	181	55	63	40	165	374
φ125	95	205 <sup>0</sup> <sub>-0.40</sub>	95	M30×1.5	190	ZG1	140	63	6	10	63	4	M64×2	208	70	78	45	209	442
φ140	110	225 <sup>0</sup> <sub>-0.40</sub>	105	M33×1.5	215	ZG1	160	71	6	11	71	4	M72×2	218	80	88	50	222	473
φ160	120	255 <sup>0</sup> <sub>-0.50</sub>	120	M36×1.5	240	ZG1	180	80	5	10	80	4	M80×2	242	90	98	55	243	521