

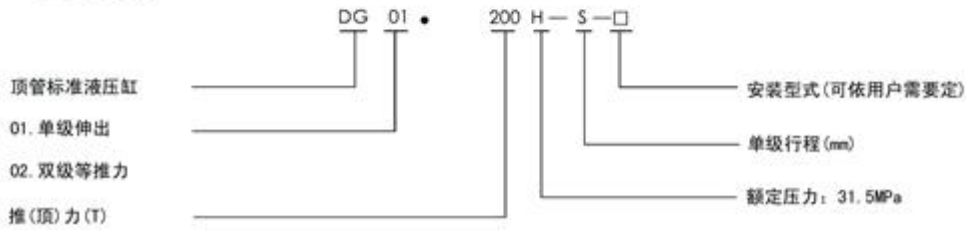
DG系列 双级等推力液压缸

◆ 用于与特征

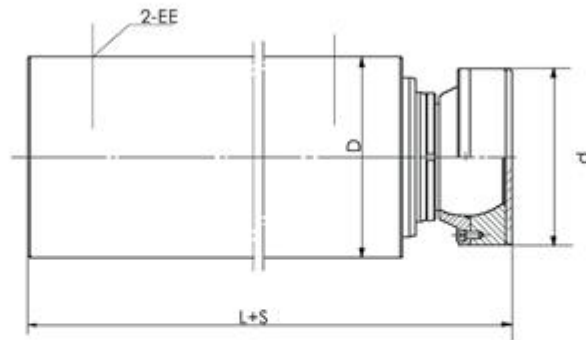


DG系列双级等推力液压缸，（根据需要可设计成单级伸出）是液压系统中作往复直线运动以推、顶为主要作业方式的执行机构，广泛应用于顶管施工。其独特结构设计保证双级推力的一致，实现同等工作行程，同等输出力其尺寸最为紧凑，该系列产品设计具有高度可靠性能，安全性，已广为使用。

◆ 型号说明



◆ 基本型



代号	40	50	60	80	100	120	150	200	250
d	150	160	180	210	230	250	280	300	325
EE	M18×1.5					M22×1.5			
D	190	190	215	240	265	285	320	340	400
L	600	600	650	700	750	800	850	900	980