

# 【 CP系列 偏心夹紧气缸 】



## ◆ 用途与特征

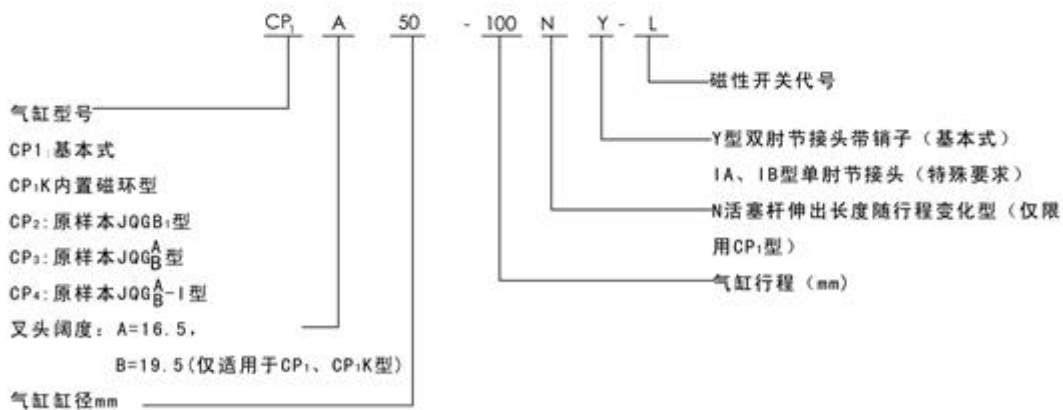
该系列气缸是气动系统中作连杆机构运动的执行机构,其结构上三方向气口设计,方便管路的连接,进气节流阀的使用实现了全行程速度可调,端部可调缓冲阀的设置,避免了气缸工作到位时的撞击,产品附件任选,功能齐全,性能可靠,产品已在各类自动化生产线上广泛使用。

原JQG<sub>B</sub>40~63×S、JQG<sub>B</sub>50~63-I、JQGB:40~80×S系列与CP系列气缸进行统一。

## ◆ 技术参数

气缸缸径 (mm)	φ 40	φ 50	φ 63	φ 80
工作介质	净化的压缩空气			
环境及介质温度 (°C)	-10~+60			
耐压 (MPa)	1.5			
最高操作压力 (MPa)	1.0			
最低操作压力 (MPa)	0.05			
活塞速度 (mm/s)	50~500			
缓冲型	两侧标准附有			
限流阀	两侧标准附有 (其中CP <sub>2</sub> 、CP <sub>4</sub> 系列无)			

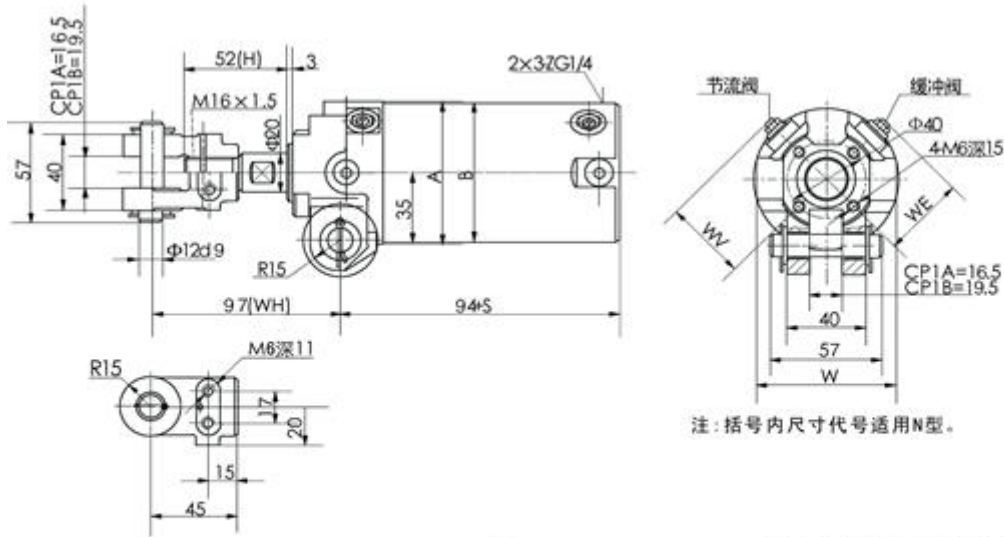
## ◆ 型号说明



## ◆ 标准行程

缸径	φ 40					φ 50					φ 63				
行程	50	75	100	125	150	50	75	100	125	150	50	75	100	125	150

### ◆ CP<sub>1</sub>安装及连接尺寸



注：括号内尺寸代号适用N型。

表1

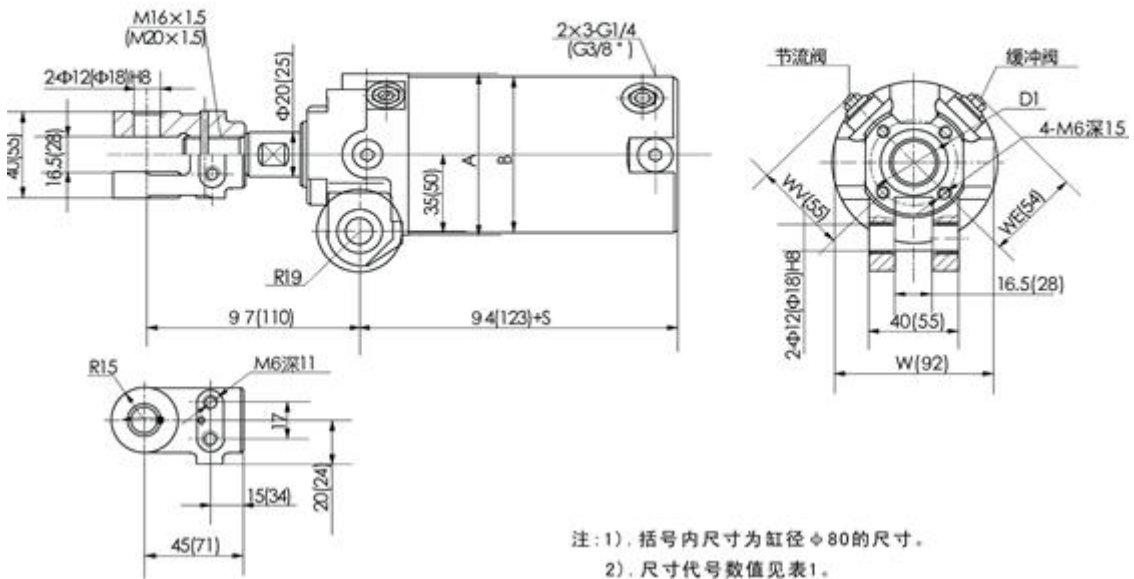
缸径	A	B	W	WE	WV
φ40	54	47	44	34	44
φ50	60	58	54	38	39
φ63	74	72	68	44	45

表2

N型（活塞杆伸出随行程变化型）

代号 缸径 行程	H					WH				
	50	75	100	125	150	50	75	100	125	150
φ40	52	62	70	83	83	97	107	115	128	128
φ50	52	62	70	83	83	97	107	115	128	128
φ63	52	62	70	83	83	97	107	115	128	128

### ◆ CP<sub>2</sub>安装及连接尺寸



注：1). 括号内尺寸为缸径φ80的尺寸。

2). 尺寸代号数值见表1。

### ◆ CP<sub>2</sub>安装及连接尺寸

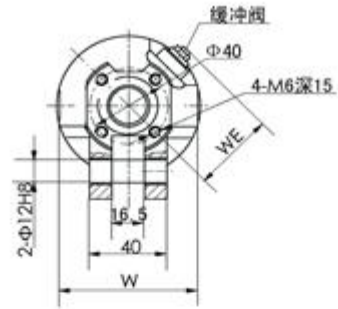
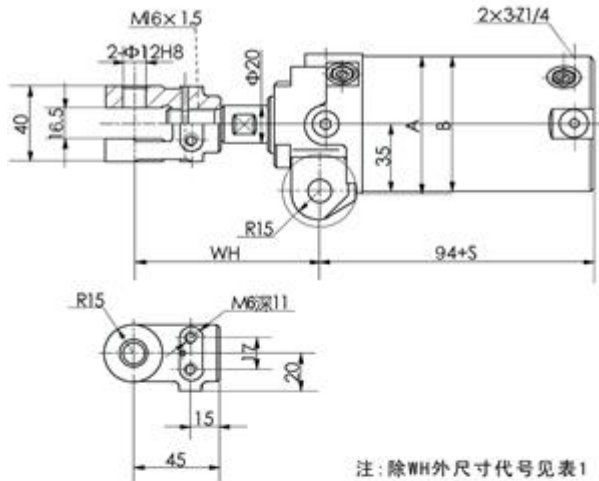
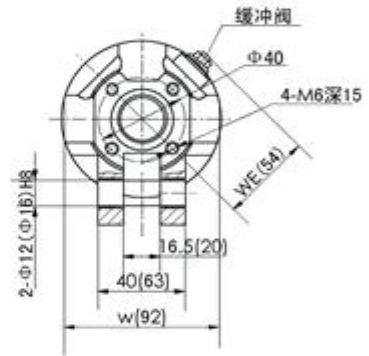
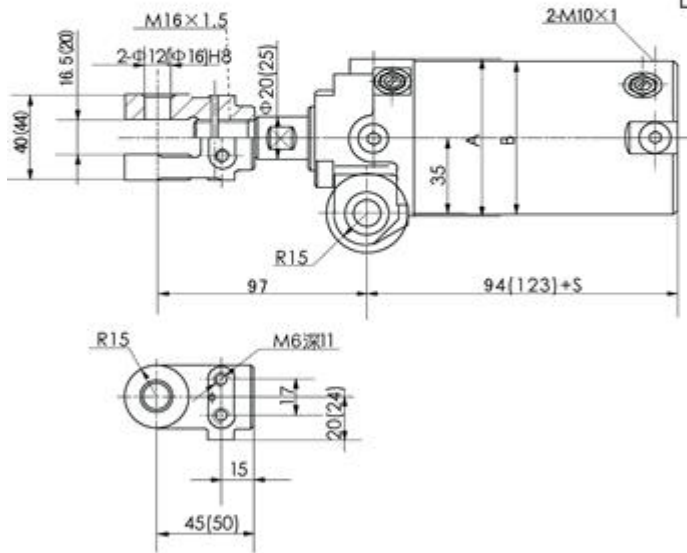


表 3

代号 行程	WH				
	50	75	100	125	150
φ40					
φ50	97	107	115	128	128
φ63					

注：除WH外尺寸代号见表1（P17）。

### ◆ CP<sub>4</sub>安装及连接尺寸



注：尺寸代号数值见表1（P17）。  
括号内尺寸为缸径φ80尺寸

### ◆ I型单肘节接头

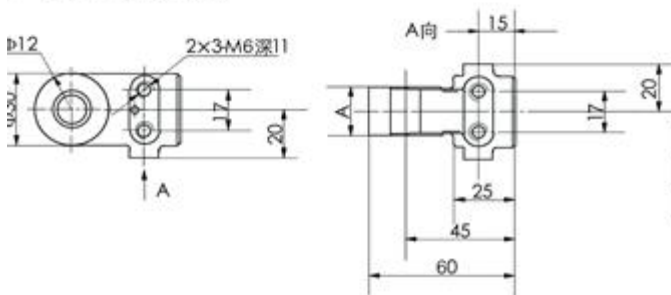


表 4

型 号	A	适用夹紧气缸
IA	20	CPA系列
IB	19.5	CPB系列